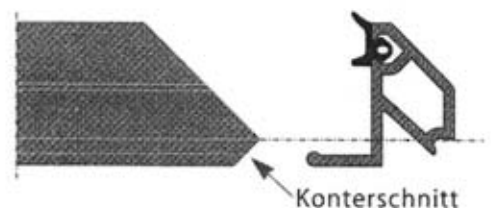


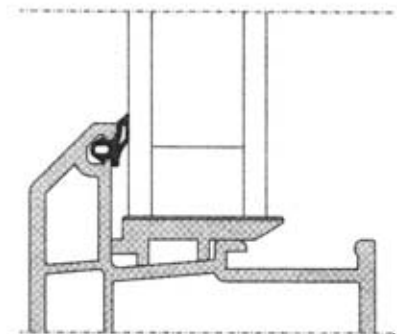
# Verglasungs-Anleitung für Kunststofffenster.

## I. Montage der Glasleisten

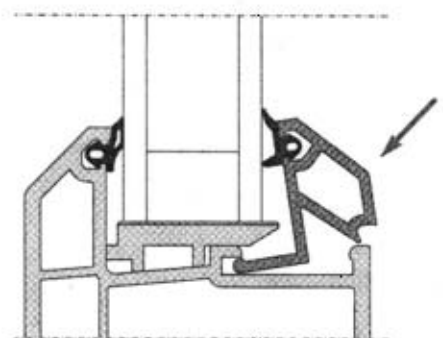
1. Glasleisten auf Gehrung schneiden, mit gleichzeitigem Konterschnitt, **ohne zusätzliche Hinterfräsung!**



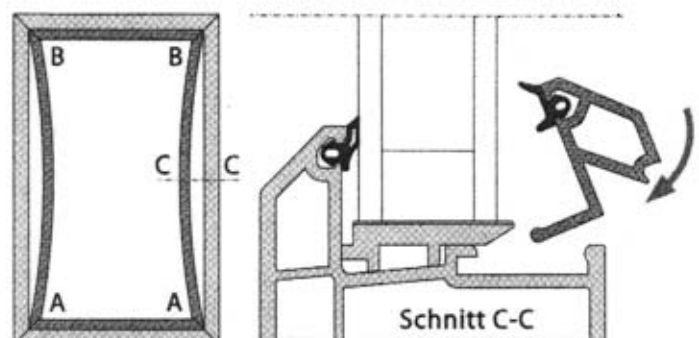
2. Glasscheibe einsetzen, gegen äußere Dichtung drücken und verklotzen.



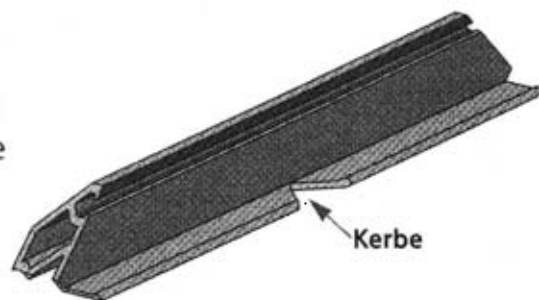
3. Die beiden **kurzen** Glasleisten zuerst einsetzen und mit einem Kunststoff-Hammer nachklopfen. Das Einklopfen geht leichter, wenn an der Seite begonnen wird, an der **keine** Verklotzung sitzt.



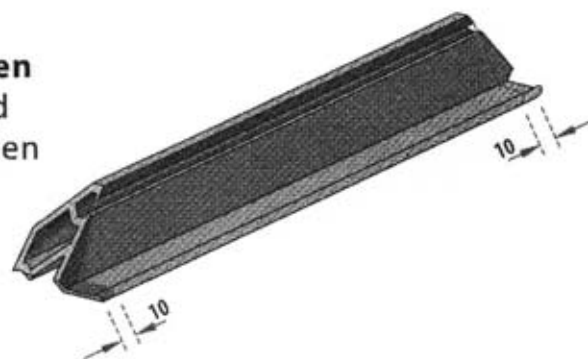
4. Die beiden **längeren** Glasleisten an der unteren Gehrungsseite (A), wie unter 3. beschrieben, ansetzen und mit einem – unter ca. 45° von der Scheibe abstehenden Bogen – in die obere Ecke (B) einführen. Die Leisten mit einem Kunststoff-Hammer leicht nachklopfen.



5. Bei kleinen Fenstern, bei denen die längsten Glasleisten nur 400 – 600 mm messen, sind die beiden längeren Leisten am Rastfuß mittig mit einer Monierzange (Flechtermaschine mit scharfer Schneide) einzukerben. Mit dieser Kerbe lassen sich die Glasleisten leichter biegen.



6. Bei Fenstern mit Glasleisten unter 400 mm Kantenlänge ist **eine** Leiste **nach der anderen** einzusetzen (mit einer kurzen beginnen) und die letzte längere Glasleiste an den Gehrungen ca. 10 mm zu unterschneiden. Diese Glasleiste kann dann von vorn gegen die Scheibe eingerastet werden.



## II. Demontage der Glasleisten

1. Einen scharfen, ca. 100 mm breiten Spachtel zwischen Glasleiste und Profilkante eindrücken. In der Mitte einer langen Glasleiste beginnen.
2. Den Spachtel nach unten drücken und mit dem Handballen gegen den Spachtelgriff schlagen, bis die Glasleiste rausspringt.
3. Bei den nächsten Glasleisten in gleicher Weise vorgehen, aber am freien Gehrungsende beginnen.

