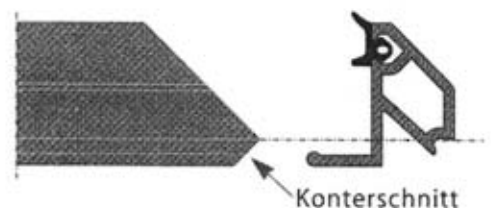


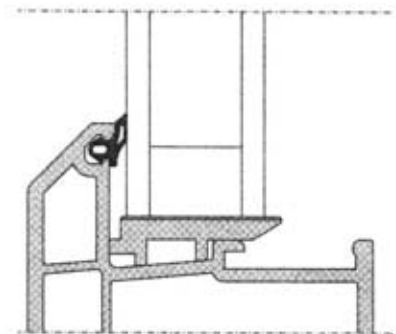
# Verglasungs-Anleitung für Kunststofffenster.

## 1. Montage der Glasleisten

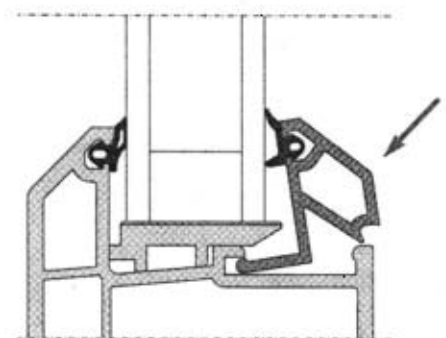
1. Glasleisten auf Gehrung schneiden, mit gleichzeitigem Konterschnitt, **ohne zusätzliche Hinterfräsung!**



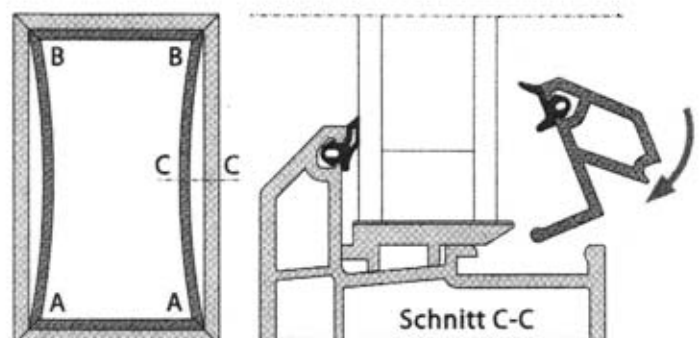
2. Glasscheibe einsetzen, gegen äußere Dichtung drücken und verklotzen.



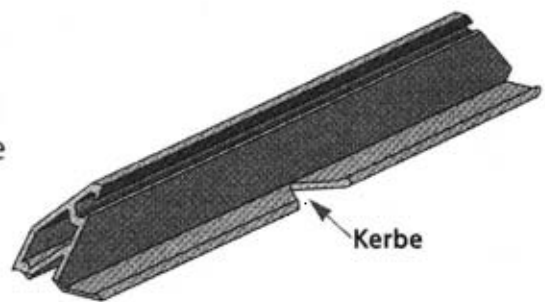
3. Die beiden **kurzen** Glasleisten zuerst einsetzen und mit einem Kunststoff-Hammer nachklopfen. Das Einklopfen geht leichter, wenn an der Seite begonnen wird, an der **keine** Verklotzung sitzt.



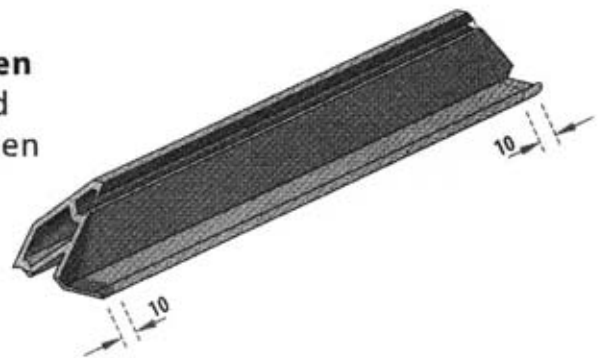
4. Die beiden **längeren** Glasleisten an der unteren Gehrungsseite (A), wie unter 3. beschrieben, ansetzen und mit einem – unter ca. 45° von der Scheibe abstehenden Bogen – in die obere Ecke (B) einführen. Die Leisten mit einem Kunststoff-Hammer leicht nachklopfen.



- Bei kleinen Fenstern, bei denen die längsten Glasleisten nur 400 – 600 mm messen, sind die beiden längeren Leisten am Rastfuß mittig mit einer Monierzange (Flechtermittelschere) einzukerben. Mit dieser Kerbe lassen sich die Glasleisten leichter biegen.



- Bei Fenstern mit Glasleisten unter 400 mm Kantenlänge ist **eine** Leiste **nach der anderen** einzusetzen (mit einer kurzen beginnen) und die letzte längere Glasleiste an den Gehrungen ca. 10 mm zu unterschneiden. Diese Glasleiste kann dann von vorn gegen die Scheibe eingerastet werden.



## II. Demontage der Glasleisten

- Einen scharfen, ca. 100 mm breiten Spachtel zwischen Glasleiste und Profilkante eindrücken. In der Mitte einer langen Glasleiste beginnen.
- Den Spachtel nach unten drücken und mit dem Handballen gegen den Spachtelgriff schlagen, bis die Glasleiste rausspringt.
- Bei den nächsten Glasleisten in gleicher Weise vorgehen, aber am freien Gehrungsende beginnen.

